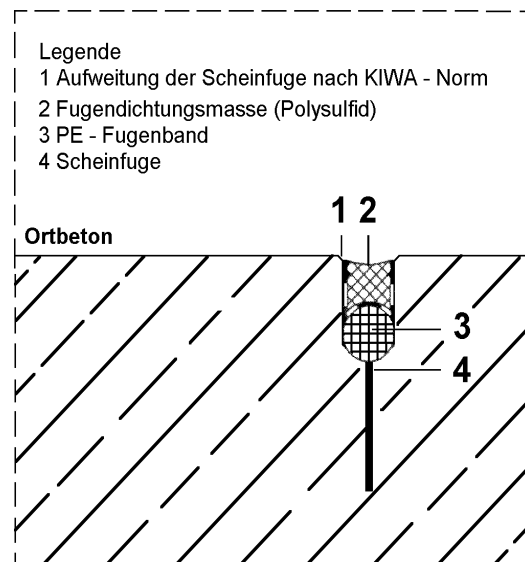


A



B

Fugenausführung von Abfüllflächen aus Ortbeton

Die einwandfreie Funktion des Abdichtungssystems setzt voraus, daß die Bewegungsaufnahme von insgesamt 25 % Dehn- und Stauchbewegung nicht überschritten wird.

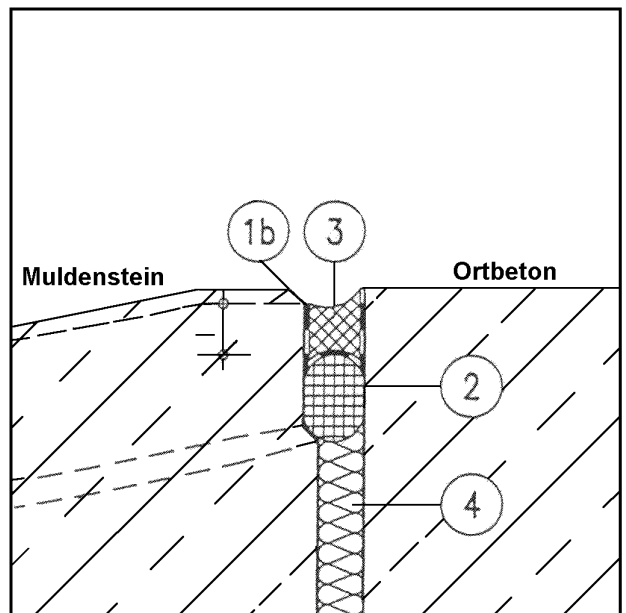
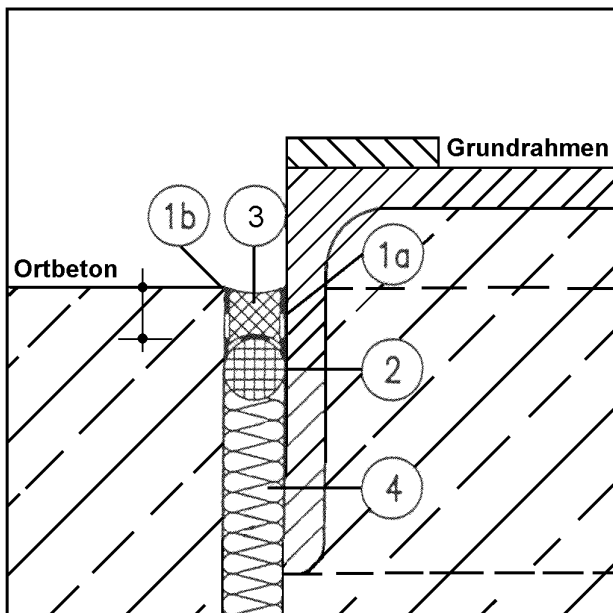
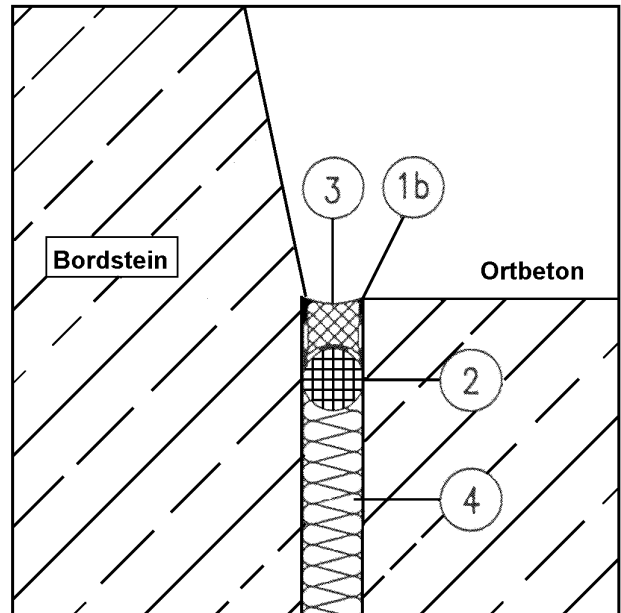
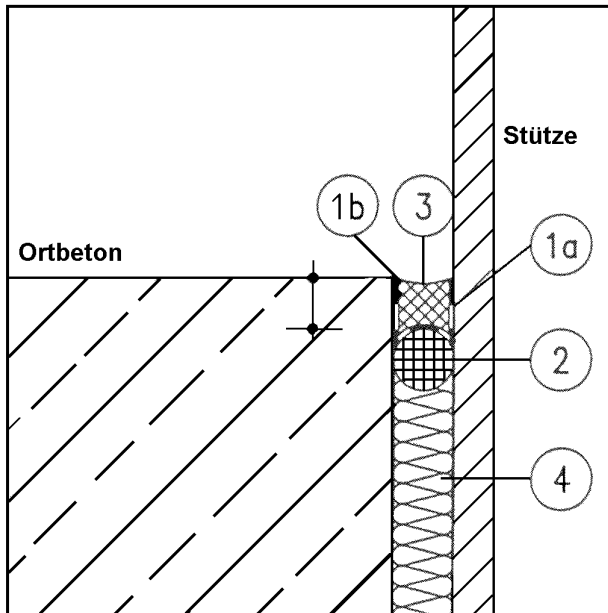
Bei Flächen aus Betonbauteilen mit einem max. Abstand der parallelen Kanten von 120 cm beträgt die Fugenbreite mind. 8 mm.

Bei Großflächenplatten oder Ortbeton ist eine Fugenbreite gemäß folgender Tabelle zu bemessen:

Fugenabstand (cm)	Fugenbreite (mm)	Dichtstofftiefe (mm)
bis 120	8	6 - 8
120 bis 200	10	8 - 10
200 bis 350	12 - 14	10 - 12
bis 360	15	12

Die Fugenbreite ist bei Fugen in befahrenen Flächen mit maximal 15 mm entsprechend 360 cm Fugenabstand zu begrenzen.

	Datum	Name	Maßstab
Bearb			
Gepr			
Norm			
SaReEn Dienstleistungsgesellschaft für Sanierungstechnik, Recycling und Entsorgung mbH			Fugenausführung von Abfüllflächen aus Ortbeton
			98.103 A
			Blatt 1 BI



- 1a Voranstrich (Stahl)
- 1b Voranstrich (Beton)
- 2 PE - Fugenband
- 3 Fugenabdichtungsmasse (Polysulfid)
- 4 Styroporabstimmung

	Datum	Name	Maßstab
Bearb			
Gepr			
Norm			
SaReEn Dienstleistungsgesellschaft für Sanierungstechnik, Recycling und Entsorgung mbH			Detailskizzen zur Fugenausführung der Anschlüsse
			98.103 B
			Blatt 1 BI